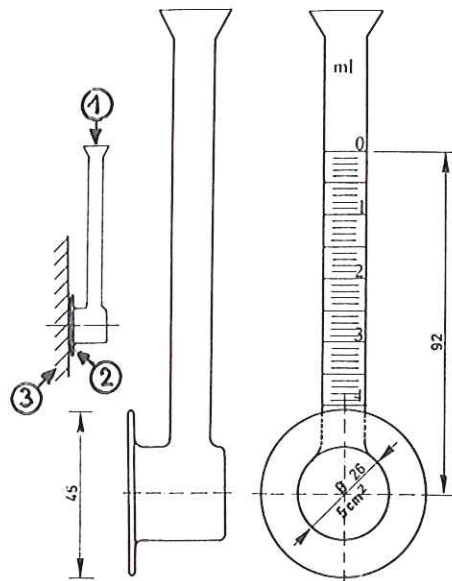


Proefparameters

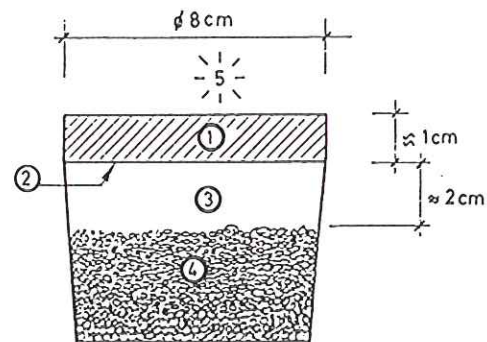
A. Meting van de oppervlaktewaterabsorptie

1. absorptiepijp
2. dichtingskit
3. te testen oppervlak



B. Meting van de waterdampgeleidbaarheid

1. referentiemateriaal
2. behandelde zijde
3. luchtlaag
4. silikagel
5. omgevingslucht (23° C, 55 % R.V.)



C. Methodologie van de chemische analyse

- Separatieve technieken
 - . gas chromatografie (G.C.),
 - . gel permeation chromatography (G.P.C.)
- Identifikatietechnieken
 - . massaspectrometrie (M.S.)
 - . magnetische kernresonantie (N.M.R.)
 - . infraroodspektrometrie (I.R.)
 - . X-stralenfluorescentie.

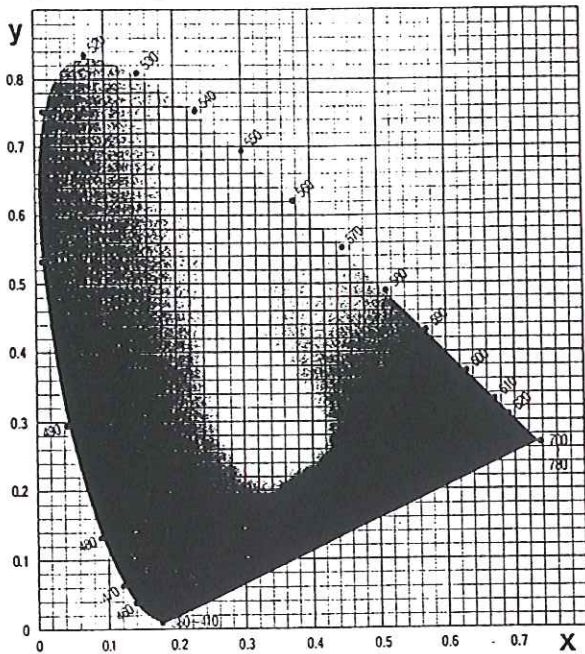
D. UV-emmissie tijdens de versnelde veroudering (volgens SAE J 1960)

- Stralingsbron : xenonbooglamp
- Stralingsintensiteit : 0,55 W/m² bij 340 nm.

COLOR SYSTEMS

Minolta CR-300 series Chroma Meters allow measurements of absolute color to be displayed in any of five color systems: X_{xy}, L*a*b*, L*C*H°, Hunter Lab, or tristimulus values XYZ. Measurements of color difference can be displayed in any of four systems: Δ(Y_{xy}), Δ(L*a*b*)/ΔE_{ab}, Δ(L*C*H°)/ΔE*_{ab}, and Hunter Δ(Lab)/ΔE. Two of these color systems are shown below.

X_{xy} Color System (CIE 1931)



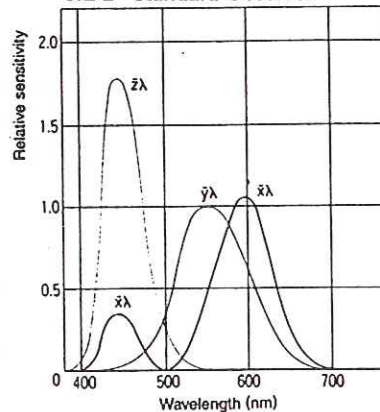
The X_{xy} color system was defined by the CIE (Commission Internationale de l'Eclairage) in 1931, and forms the base for other CIE color systems. In this system, Y is the lightness factor expressed as a percentage based on a perfect reflectance of 100%; x and y are the chromaticity coordinates in the CIE x, y chromaticity diagram (shown at left); and are defined by the following equations:

$$x = \frac{X}{X+Y+Z} \quad y = \frac{Y}{X+Y+Z}$$

where

X, Y, Z: Tristimulus values based on the color-matching functions of the CIE 2° Standard Observer (shown at right)

Color-Matching Functions of CIE 2° Standard Observer



L*a*b* Color System (CIE 1976)

The L*a*b* color system is one of the uniform color spaces recommended by CIE in 1976 as a way of more closely representing perceived color and color difference. In this system, L* is the lightness factor; a* and b* are the chromaticity coordinates. Their defining equations are as follows:

$$L^* = 116 \left(\frac{Y}{Y_0} \right)^{1/3} - 16$$

$$a^* = 500 \left[\left(\frac{X}{X_0} \right)^{1/3} - \left(\frac{Y}{Y_0} \right)^{1/3} \right]$$

$$b^* = 200 \left[\left(\frac{Y}{Y_0} \right)^{1/3} - \left(\frac{Z}{Z_0} \right)^{1/3} \right]$$

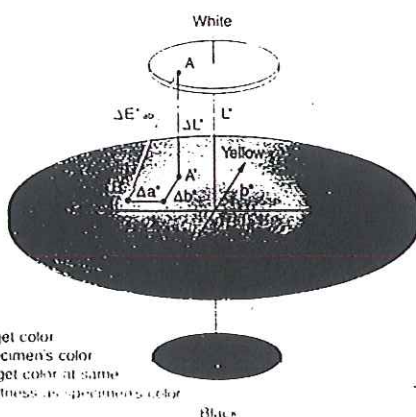
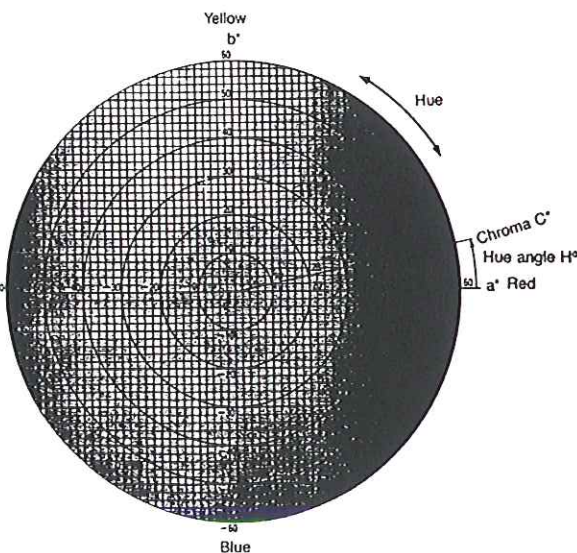
where

X₀, Y₀, Z₀: Tristimulus values of illuminant:
 for Standard Illuminant C (and 2° observer)
 Y₀=100, X₀=98.072, and Z₀=118.225;
 for Standard Illuminant D₆₅ (and 2° observer)
 Y₀=100, X₀=95.045, and Z₀=108.892.

Above formulas apply only when X/X₀, Y/Y₀, and Z/Z₀ are greater than 0.008856.

ΔE*_{ab} is the straight-line distance between two colors in the L*a*b* system. It is defined as follows:

$$\Delta E^*_{ab} = [(\Delta L^*)^2 + (\Delta a^*)^2 + (\Delta b^*)^2]^{1/2}$$



A: Target color
 B: Specimen's color
 A': Target color at same lightness as specimen's color

STATISTICAL NOVO-GLOSS

Instrument range	20° ISO; 20° TAPPI; 45° ASTM; 45° BS; 45° BSe; 60° ISO; 75° TAPPI; 75° JIS; 85° ISO; 20°-60°-75°; 20°-60°-85°; 20°-60°; Reflectometer 45°/0°.
Auto-ranging facility	Gloss measurements 0.1 to 1000 gloss units. Same instrument used for paint, plastics, substrate metal, plating, metallised plastics.
Display	24 Ch 2 line "Super Twist" Dot Matrix gives high contrast ratio and wide viewing angle.
Continuous reading	With the read button depressed continuous readings can be taken to assess the variation on the surface.
Full calibration facilities	In conformity with ISO, DIN, BS, ASTM and all national standards, plus settable auto calibration.
Calibration titles	Certificated and traceable to BAM. Intermediate calibration standards available to check linearity down to 5 and up to 950 gloss units.
Operation	All functions are push button operations.
Automatic zero	No zero drift.
Source	Tungsten halogen filtered to illuminant C with infra-red compensation.
Coincidental vertical plane of measurement	Multiple angle instruments read the same surface from identical direction.
Auto compensation for lamp ageing	Negligible calibration drift using exclusive opto/electrical compensation arrangement (pat. app).
Lamp replacement in house	Long life lamps easily replaced in minutes. Spare lamp supplied.
Statistics	Max, Min, Average, Number of Readings, Standard Deviation.
Memory	Memory to 999 readings in each angle. Data in memory downloads directly via RS232 port to printer or computer (no interrogate programme needed). Data retained in memory after download until deliberately reset.
False entry delete	False readings can be deleted in turn and the statistics are automatically corrected.
Disable facility	A very simple entry modifies operation to that of a simple non-statistical glossmeter. Re-enable entry restores statistical functions.
Mains and battery operation	Mains recharger unit also serves as a mains adaptor if batteries discharged.
2 year guarantee	

The new Statistical Novogloss instruments complete the world's first fully comprehensive range of glossmeters, providing precise definition of gloss on virtually every measurable surface in accordance with national and international standards.

The most important of the many attractive features of this series are, reliability, ease of use, reproducibility and traceability of calibration.

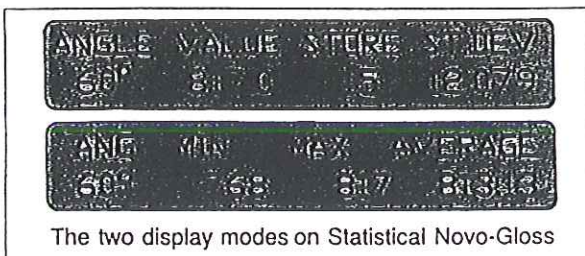
Supplied complete with cased high gloss, traceable, calibration standard and zero reference. Mains adaptor/battery charger, cleaning kit, spare lamp, all in robust carrying case.

ANGLE	CONFORMS TO SPECIFICATION	ORDER CODE
20	TAPPI	NG20S (T)
20	ISO	NG20S (I)
45	ASTM	NG45S (A)
45	BS	NG45S (B)
45	BS Method (e)	NG45S (BE)
60	ISO	NG60S
60	Comparator ASTM	NG60SC
75	TAPPI	NG75S (T)
75	J.I.S.	NG75S (J)
85	ISO	NG85S
45/0	Reflectometer	NGR45 S
60-20	ISO	NG60-20S
20-60-85	ISO	NG20-60-85S
20-60-75	ISO	NG20-60-75S

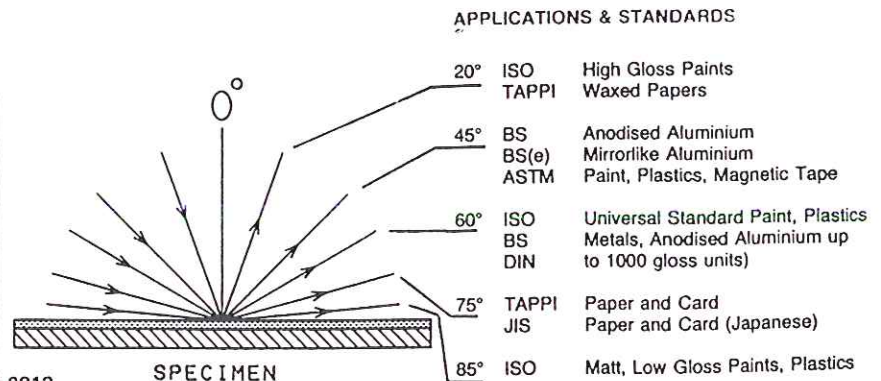
When ordering please quote **NOVO-GLOSS** followed by the order code.

Sizes mm & Weight Kg	Dimensions	Instruments	Case	Packed	Gross Weight Packed
	Single & Double Angle Instruments	150x110x50	300x100x340	480x170x370	3.5
	3 Angle Instruments	180x110x50	300x100x340	480x170x370	3.6

Accuracy0.5 gloss units
Repeatability0.5 gloss units*



The two display modes on Statistical Novo-Gloss



*When used in accordance with international standard ISO 2813

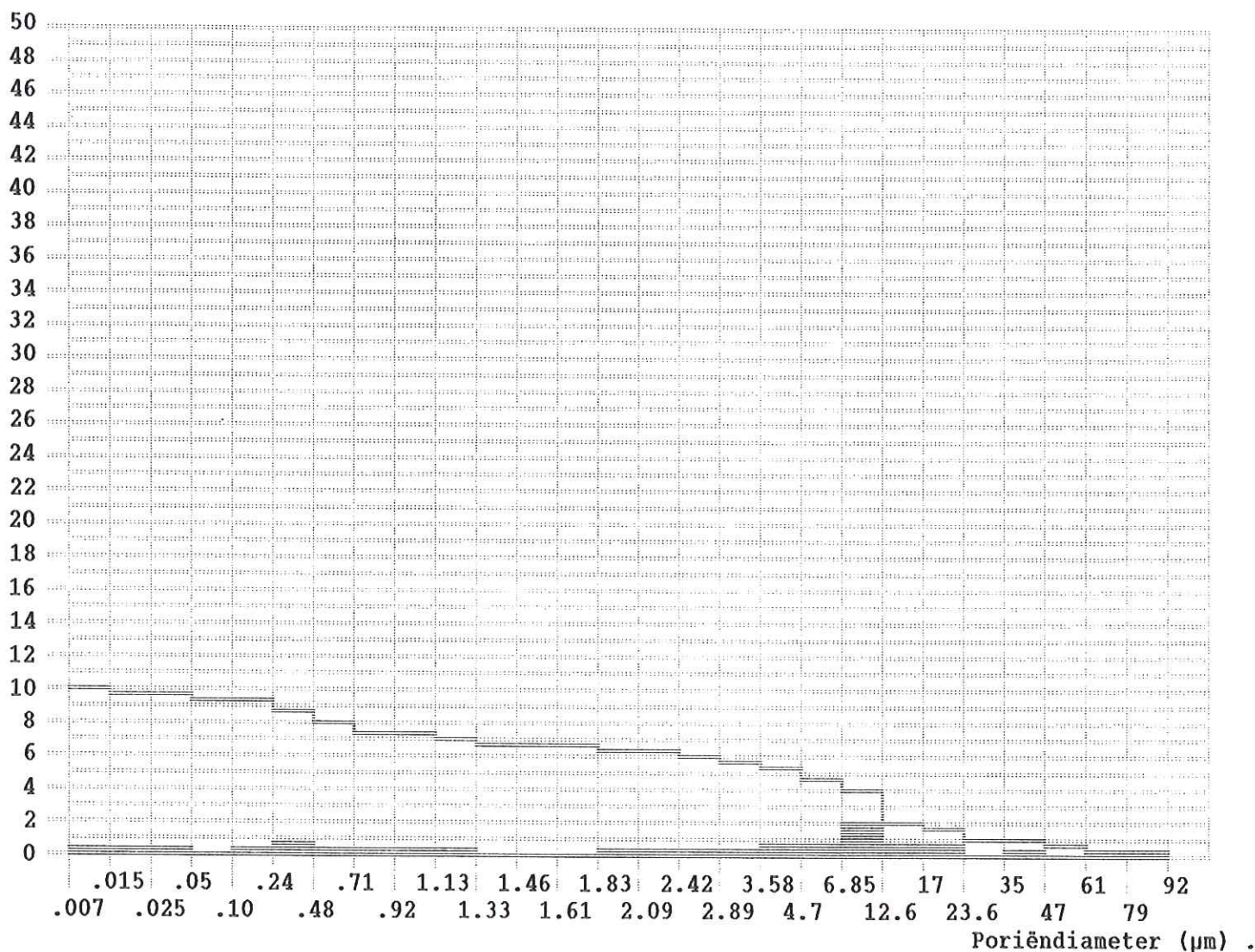
RHOPOINT SURFACE INSTRUMENTS

POROMETRISCHE CURVE MASSANGIS-STEEN

Porositeit in
volume %

Partiële waarden

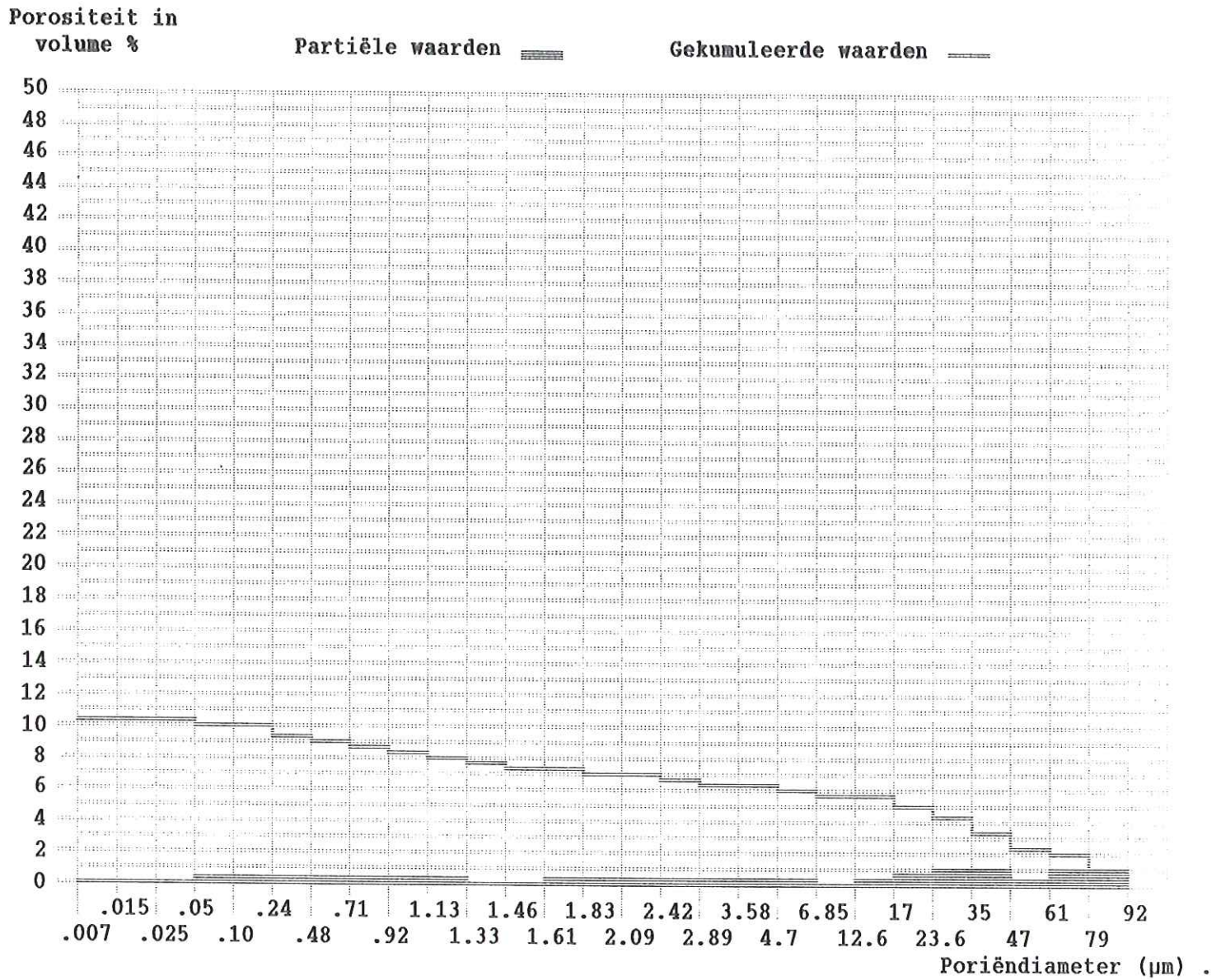
Gekumuleerde waarden



Poriëndiameter	Porositeit in volume %	
	gekumuleerde waarden	partiële waarden
92	-	-
79	0.18	0.18
61	0.46	0.27
47	0.55	0.09
35	0.86	0.31
23.6	1.01	0.15
17	1.56	0.56
12.6	2.12	0.56
6.85	3.98	1.86
4.7	4.65	0.67
3.58	5.30	0.64
2.89	5.65	0.35
2.42	5.94	0.30
2.09	6.22	0.28

Poriëndiameter	Porositeit in volume %	
	gekumuleerde waarden	partiële waarden
1.83	6.42	0.20
1.61	6.58	0.16
1.46	6.65	0.07
1.33	6.78	0.13
1.13	6.96	0.18
0.92	7.19	0.23
0.71	7.50	0.31
0.48	7.98	0.49
0.24	8.76	0.77
0.1	9.24	0.49
0.05	9.38	0.13
0.025	9.54	0.17
0.015	9.73	0.18
0.007	10.01	0.29

POROMETRISCHE CURVE
EUVILLE-STEEN



Poriëndiameter	Porositeit in volume %	
	gekumuleerde waarden	partiële waarden
92	-	-
79	1.00	1.00
61	1.93	0.93
47	2.41	0.48
35	3.40	1.00
23.6	4.47	1.07
17	5.12	0.65
12.6	5.52	0.39
6.85	5.55	0.03
4.7	5.98	0.43
3.58	6.25	0.27
2.89	6.49	0.25
2.42	6.70	0.21
2.09	6.90	0.20

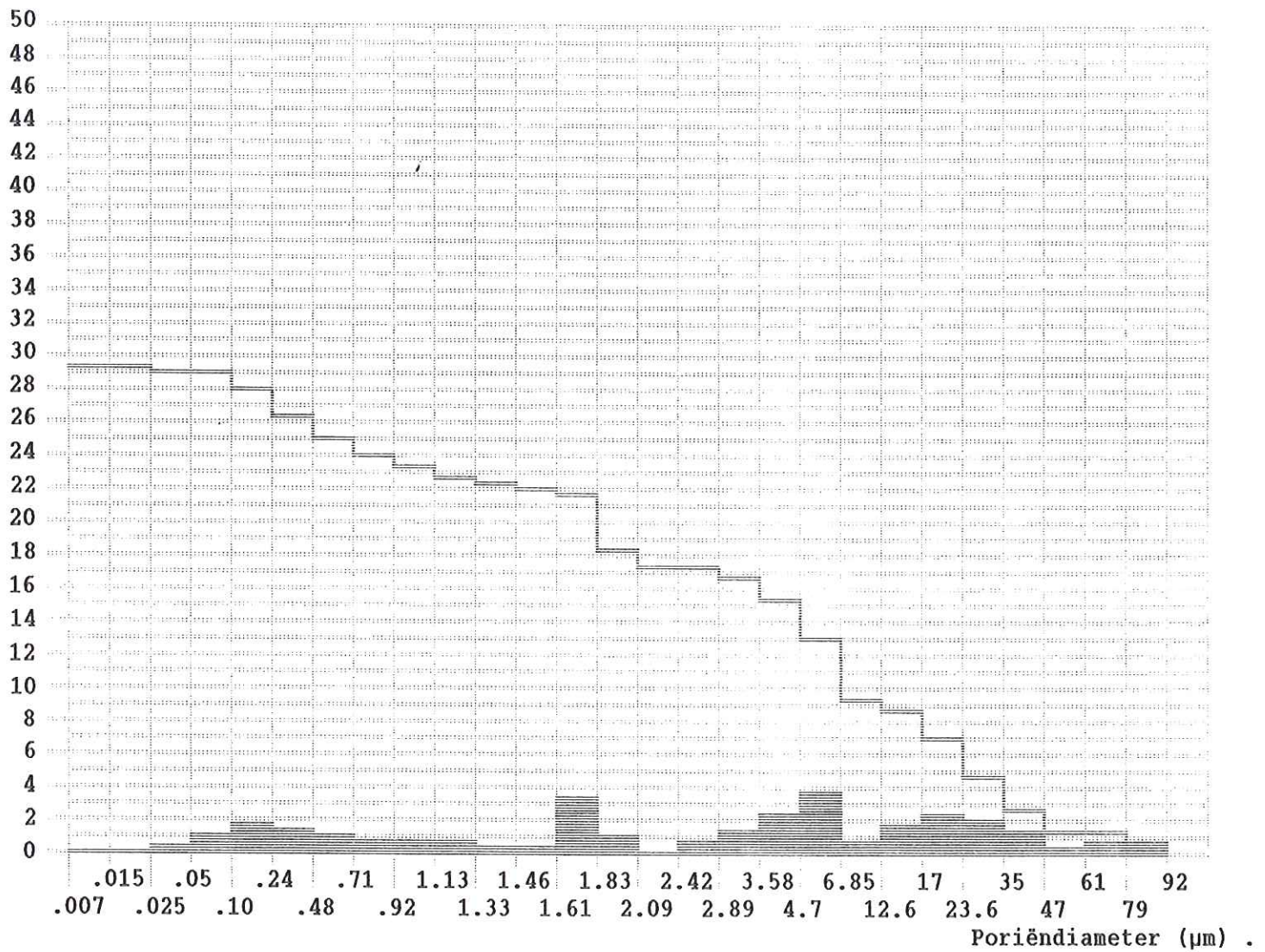
Poriëndiameter	Porositeit in volume %	
	gekumuleerde waarden	partiële waarden
1.83	7.09	0.19
1.61	7.27	0.18
1.46	7.42	0.15
1.33	7.59	0.17
1.13	7.87	0.29
0.92	8.21	0.34
0.71	8.58	0.36
0.48	9.01	0.44
0.24	9.47	0.46
0.1	9.84	0.37
0.05	10.08	0.25
0.025	10.23	0.14
0.015	10.26	0.04
0.007	10.29	0.02

POROMETRISCHE CURVE SAVONNIERES-STEEN

Porositeit in
volume %

Partiële waarden

Gekumuleerde waarden



Poriëndiameter	Porositeit in volume %	
	gekumuleerde waarden	partiële waarden
92	-	-
79	0.51	0.51
61	1.18	0.67
47	1.40	0.22
35	2.68	1.27
23.6	4.56	1.88
17	6.97	2.41
12.6	8.71	1.74
6.85	9.35	0.63
4.7	12.90	3.55
3.58	15.26	2.37
2.89	16.65	1.39
2.42	17.48	0.82
2.09	17.48	0.00

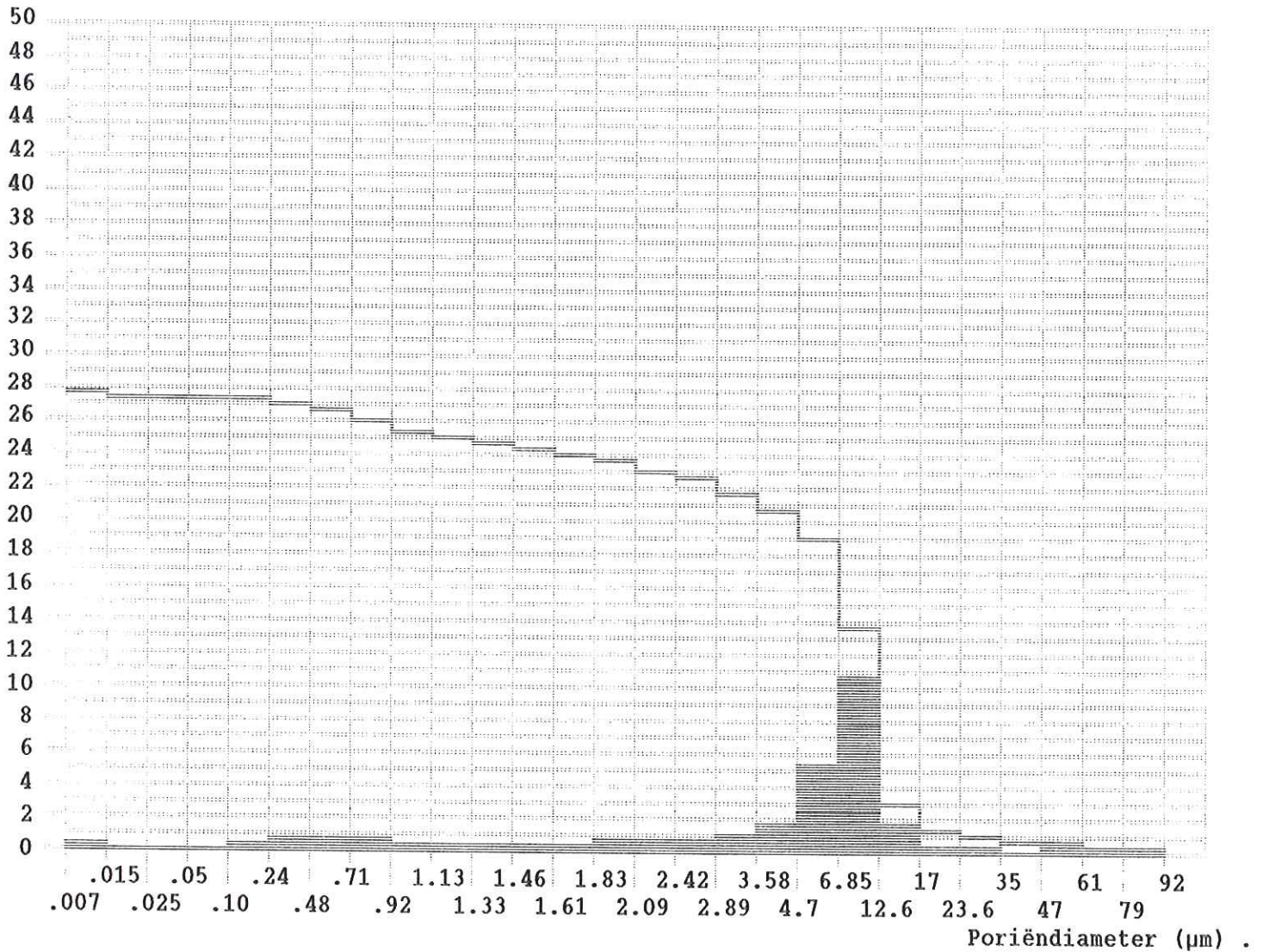
Poriëndiameter	Porositeit in volume %	
	gekumuleerde waarden	partiële waarden
1.83	18.34	0.86
1.61	21.57	3.23
1.46	21.91	0.35
1.33	22.25	0.34
1.13	22.78	0.53
0.92	23.34	0.55
0.71	24.02	0.69
0.48	24.90	0.88
0.24	26.31	1.40
0.1	28.00	1.69
0.05	28.88	0.89
0.025	29.10	0.22
0.015	29.22	0.12
0.007	29.34	0.12

POROMETRISCHE CURVE MACHINESTEEN

Porositeit in
volume %

Partiële waarden

Gekumuleerde waarden



Poriëndiameter	Porositeit in volume %	
	gekumuleerde waarden	partiële waarden
92	-	-
79	0.32	0.32
61	0.47	0.15
47	0.64	0.17
35	0.70	0.06
23.6	0.93	0.23
17	1.42	0.49
12.6	3.11	1.68
6.85	13.69	10.59
4.7	19.04	5.34
3.58	20.73	1.69
2.89	21.81	1.09
2.42	22.56	0.75
2.09	23.14	0.58

Poriëndiameter	Porositeit in volume %	
	gekumuleerde waarden	partiële waarden
1.83	23.67	0.52
1.61	24.01	0.34
1.46	24.33	0.32
1.33	24.60	0.27
1.13	25.01	0.41
0.92	25.48	0.47
0.71	25.99	0.51
0.48	26.52	0.53
0.24	27.09	0.57
0.1	27.36	0.27
0.05	27.36	0.00
0.025	27.37	0.01
0.015	27.47	0.10
0.007	27.75	0.27



VAN NORMEN & REGLEMENTEN

13 VOORGESTELDE PRESTATIEKLASSEN

Daar in het kader van de procedure besloten werd geen beperkende selectie onder de hydrofobeerproducten te maken bij het begin van de proeven, dient het al of niet conform-zijn met de definitie van hydrofobeer middel bepaald te worden aan de hand van de resultaten van de hierboven besproken proeven. De hierna volgende prestatieclassen zijn bedoeld als criteria om de overeenstemming te beoordelen tussen de gemeten prestaties en de prestaties die algemeen aanvaard en gewenst worden voor een kwalitatieve vochtwerende behandeling.

Het is duidelijk dat de vermelde waarden indicatief zijn: ze mogen weggelaten worden, wanneer zij niet van toepassing zijn in een welbepaald geval, of kunnen meer of minder strikt toegepast worden afhankelijk van bijzondere toepassingen.

Over het algemeen worden de prestatieclassen per type ondergrond meegedeeld; dit betekent bijvoorbeeld dat een product voor een type natuursteen aan een bepaalde prestatieklasse voldoet, voor mortel en beton aan een andere en aan een derde voor baksteen.

13.1 KLASSEN VAN INITIËLE DOELTREFFENDHEID EN DUURZAAMHEID

☐ *Meting van de waterabsorptie onder lage druk*: de berekende doeltreffendheid en duurzaamheid, tussen de bekomen absorptiewaarden op niet-behandeld en behandeld materiaal alsook na veroudering, voldoen aan een van de hieronder gegeven classen.

KLASSE	BEREKENDE DOELTREFFENDHEID
A	doeltreff. > 95 %
B	85 % < doeltreff. < 95 %
C	75 % < doeltreff. < 85 %
D	doeltreff. < 75 %

☐ *Meting van de capillaire waterabsorptie*: de absorptiesnelheid (hellingscoëfficiënt van de absorptiecurve) na behandeling (initiële doeltreffendheid) of na veroudering (duurzaamheid), vergeleken met de absorptiesnelheid vóór behandeling, behoort tot een van volgende classen.

KLASSE	RELATIEVE ABSORPTIE
A	abs. < 5 %
B1	abs. < 5 % (eerste 60 minuten) 5 % < abs. < 15 % (nadien)
B2	5 % < abs. < 15 %
C	15 % < abs. < 25 %
D	abs. > 25 %

13.2 CRITERIA VOOR DE NEVENVERSCIJNSELEN

☐ *Kleurmeting*: het verschil [$\Delta E^*_{ab} = (\Delta L^{*2} + \Delta a^{*2} + \Delta b^{*2})^{1/2}$] tussen de gemiddelden van vier kleurmetingen op dezelfde plaats, vóór en na behandeling, behoort tot een van volgende classen.

KLASSE	BEREKEND VERSCHIL
A	$\Delta E^*_{ab} < 6$ eenheden
B	$\Delta E^*_{ab} > 6$ eenheden

☐ *Glansmeting*: het gemiddelde van de verschillen tussen de twee metingen, uitgevoerd op dezelfde proefstukken en op dezelfde plaats vóór en na behandeling, behoort tot een van volgende classen.

KLASSE	BEREKEND VERSCHIL
A	verschil < 3 eenheden
B	verschil > 3 eenheden

☐ *Meting van de waterdampdoorlaatbaarheid*: de vermindering van de waterdampdoorlaatbaarheid op de standaard-ondergrond na behandeling behoort tot een van volgende classen.

KLASSE	VERMINDERING VAN DE DIFFUSIE
A	vermindering < 10 %
B	10 % < vermindering < 20 %
C	20 % < vermindering < 40 %
D	vermindering > 40 %

☐ *Meting van de droogsnelheid*: de verhouding tussen de hellingscoëfficiënten van de droogcurven, bekomen vóór en na behandeling (waarden tussen het 96^{ste} en 192^{ste} proefuur), behoort tot een van volgende classen.

KLASSE	VERHOUDING VAN DE VERDAMPING VÓÓR EN NA BEHANDELING
A	> 90 %
B	60 % < ... < 90 %
C	30 % < ... < 60 %
D	< 30 %